

ダイレクト電源用 超高輝度LED表示灯 AC100V~AC120V LED Indicator Without Transformer. AC200V~AC230V **DO8**

φ25 《抵抗器内蔵型》〈Included Resistor〉 for E-12, T-13. ランプ交換形LED表示灯



DO8-BKS 文字彫刻可 AC100V(AC100V~120V)
DO8-BKSB (黒枠) AC200V(AC200V~230V)
AC/DC100V(AC/DC100V~120V)

発光色 R/R, G/G, W/W, O/O, B/B, O/W (白) パネルカット Mounting Hole φ 25

DO8-BMS AC100V(AC100V~120V)
AC200V(AC200V~230V)
AC/DC100V(AC/DC100V~120V)

DO8-BHS

発光色 R/R, G/G, W/W, O/O, B/B, O/W (白) パネルカット Mounting Hole φ 25

φ28 《抵抗器内蔵型》〈Included Resistor〉 for E-12, T-13. ランプ交換形LED表示灯

DO8-B4DS AC100V(AC100V~120V)
AC200V(AC200V~230V)
AC/DC100V(AC/DC100V~120V)

発光色 R/R, G/G, W/W, O/O, B/B, O/W (白) パネルカット Mounting Hole φ 28

● 使用ランプ (Using Lamp)
○ DUL-120E T-13, -230E T-13
● E-12 T-13

● 標準色別

記号	LED発光色 LED Lighting Color	レンズ色 Lens Color
R/R	赤 (Red)	赤 (Red)
G/G	緑 (Green)	緑 (Green)
W/W	白 (White)	白 (White)
O/O	橙 (Orange)	橙 (Orange)
O/W	橙 (Orange)	白 (White)
B/B	青 (Blue)	青 (Blue)

仕様 (Typical Specifications)

形式名 Model	DO8-BKS	DO8-BKSB	DO8-BHS	DO8-BMS	DO8-B4DS
定格電圧 Using Voltage	AC100V (AC100~120V±10%), AC200V (AC200V~230V±10%), AC/DC100V(AC/DC100V~120V)				
定格電流 Electric Current	AC100V~AC120V=2.5~8.0mA, AC200V~AC230V=2.5~5.0mA, AC/DC100V~120V=2.5~8.0mA				
内蔵ランプ Included Lamp	AC100V~AC120V=DUL-120E T-13, AC200V~AC230V=DUL-230E T-13, AC/DC100V~120V=DUL-120ADE T-13				
文字記名 Sign the Plate	記名板に彫刻又はフィルム挿入 For sign written plate and film inside			不可 Impossible	
発光色 Lighting Color	赤 (Red), 緑 (Green), 橙 (Orange), 白 (White), 青 (Blue)				
レンズ色 Lens Color	赤 (Red), 緑 (Green), 橙 (Orange), 白 (White), 青 (Blue), 透明 (Clear)				
結線方法 Terminal Connection	M3ナット、M3×6ビス (M3 Nut, M3×6 Screw)				
パネル有効締代 Allowable Panel Thickness	1mm~5mm		1mm~7mm		1mm~4mm
使用温度範囲 Operating Temp. Range	-20℃~+50℃				
フランジ Material of Flange	ABS樹脂 (ABS)		真鍮クロームメッキ (Chrome-Plate Brass)		亜鉛ダイキャスト Zinc die-casting
本体 Material of Body	PBT樹脂、黒色 (PBT, Black Color)				
レンズ Material of Lens	ポリカーボネート樹脂 (Polycarbonate)				
文字記名板 Sign the Plate	透明ポリカーボネート片面乳白色 Clear Polycarbonate (A-side; White)				

● For improvement purposes, the specifications are subject to change without advance notice.

電気的性能 (Electric Characteristics)

充電部—アース間

絶縁耐圧 2kV 1分間 異常なし
Die-electric Strength : 2kV 1Minute
絶縁抵抗 500Vメガー 100MΩ以上
Insulating Resistance : DC500V 100MΩ

御注文に際して (Ordering Information)

● AC専用 (ご注文の場合)

● DO8-B4DS AC100V O / W 数量
形式名 電圧 LED発光色 レンズ色
(Model) (Voltage) (Color) (Quantity)

* AC/DC (ご注文の場合)

● DO8-B4DS AC/DC200V O / W 数量
形式名 電圧 LED発光色 レンズ色
(Model) (Voltage) (Color) (Quantity)



φ25形 LED 表示灯

φ25 LED LAMPS INDICATOR LIGHTS 《Included Resistor》

D08

φ25 《抵抗器内蔵》 E-12, T-13使用ランプ交換形8チップLED表示灯

パネルカット Mounting Hole φ25



●標準色別

記号	LED発光色 LED Lighting Color	レンズ色 Lens Color
R/R	赤 (Red)	赤 (Red)
G/G	緑 (Green)	緑 (Green)
W/W	白 (White)	白 (White)
O/O	橙 (Orange)	橙 (Orange)
O/W	橙 (Orange)	白 (White)
B/B	青 (Blue)	青 (Blue)

■使用ランプ

◎DUL-24E T-13 AC/DC, 24V, 12V
DUL-12E T-13



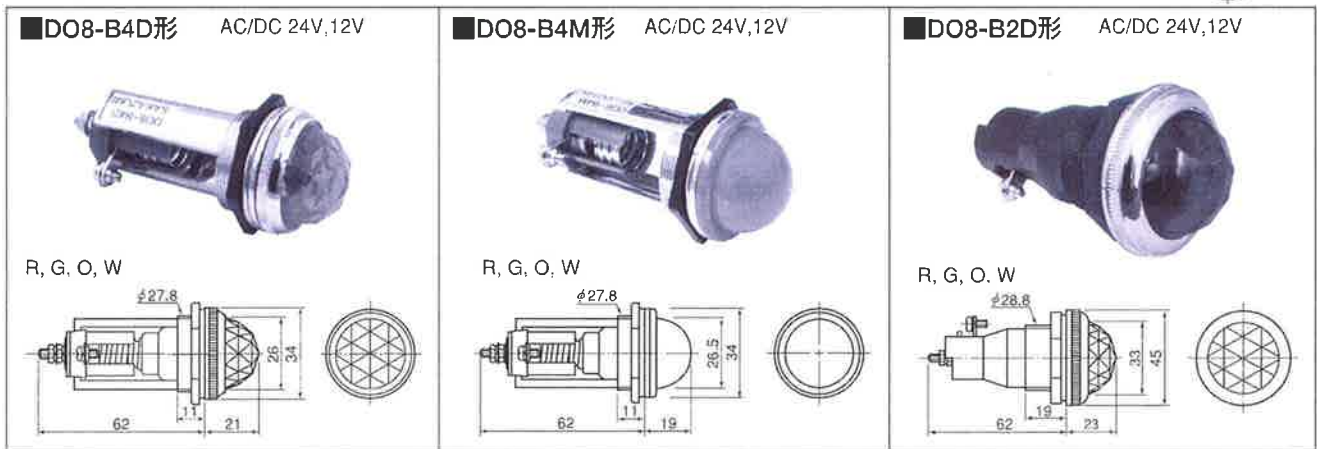
φ28, φ30形 LED 表示灯

φ28, φ30 LED LAMPS INDICATOR LIGHTS 《Included Resistor》

D08

φ28 φ30 《抵抗器内蔵》《Included Resistor》 for E-12, T-20ランプ交換形LED表示灯

パネルカット Mounting Hole φ28 φ30



●表示灯色とLED発光色

記号	レンズ色 Lens Color	LED発光色 LED Lighting Color
R	赤 (Red)	赤 (Red)
G	緑 (Green)	緑 (Green)
W	乳白 (White)	橙 (Orange)
O	橙 (Orange)	橙 (Orange)

■使用LEDランプ

●T-20L8□C形 (E-12, T-20)



AC/DC 24V, 12V

■DO8-B4D形 DO8-B4M形 パネルカット Mounting Hole φ28

■DO8-B2D形 パネルカット Mounting Hole φ30

■電氣的性能 (Electric Characteristics)

充電部—アース間

絶縁耐圧 2kV 1分間 異常なし

Dielectric Strength: 2kV 1 Minute

絶縁抵抗 500Vメガ、100MΩ以上

Insulating Resistance: DC 500V 100MΩ

■御注文に際して (Ordering Information)

DO8-	B4D	24V	R	数量
形式名	形	電圧	色	

■仕様 (Typical Specifications) φ25ランプ交換形

形式名 Model		DO8-BKS	DO8-BKSB	DO8-BHS	DO8-BMS
定 格	定格電圧 Using Voltage	AC/DC 24V, AC/DC 12V			
	定格電流 Electric Current	AC/DC 24V-12mA, AC/DC 12V-12mA			
	内蔵ランプ Included Lamp	AC/DC 24V=DUL-24E T-13, AC/DC 12V=DUL-12E T-13			
性 能	文字記名 Sign the Plate	記名板に彫刻又はフィルム挿入 (For sign written plate and film inside)			不可 (Impossible)
	レンズ色 Lens Color	赤 (Red), 緑 (Green), 橙 (Orange), 白 (White), 青 (Blue)			
	結線方法 Terminal Connection	Mφ3×ナット、Mφ3×6ビス (Mφ3 Nut & Mφ3×6 Screw)			
	使用温度範囲 Operating Temp. Range	-20℃～+55℃			
材 質	フランジ Material of Flange	ABS樹脂クロームメッキ	ABS樹脂 黒色	真鍮クロームメッキ (Chrome-Plated Brass)	
	本体 Material of Body	PBT樹脂, 黒色 (PBT, Black Color)			
	レンズ Material of Lens	ポリカーボネート樹脂 (Polycarbonate)			
	文字記名板 Sign the Plate	透明ポリカーボネート樹脂片面乳白色 Clear Polycarbonate (A-side White)			

■仕様 (Typical Specifications) ※φ28ランプ交換形、 ※φ30ランプ交換形

形式名 Model		DO8-B4D	DO8-B4M	DO8-B2D
定 格	定格電圧 Using Voltage	AC/DC 24V, AC/DC 12V		AC/DC 24V, AC/DC 12V
	定格電流 Electric Current	AC/DC 24V=18mA, AC/DC 12V=36mA		AC/DC 24V=18mA, AC/DC 12V=36mA
	内蔵ランプ Included Lamp	T-20L8□C形 (E-12,T-20)		T-20L8□C形 (E-12,T-20)
性 能	文字記名 Sign the Plate	不可 (Impossible)		
	レンズ色 Lens Color	赤 (Red), 緑 (Green), 橙 (Orange), 白 (White)		
	結線方法 Terminal Connection	Mφ3×ナット、Mφ3×6ビス (Mφ3 Nut & Mφ3×6 Screw)		
	使用温度範囲 Operating Temp. Range	-20℃～+55℃		
材 質	フランジ Material of Flange	亜鉛ダイキャスト、クロームメッキ (Zinc Die-casting, Chrome-Plated Brass)		ABS樹脂クロームメッキ (ABS Chrome-Plated Brass)
	本体 Material of Body	亜鉛ダイキャスト、クロームメッキ (Zinc Die-casting, Chrome-Plated Brass)		PBT樹脂, 黒 (PBT, Black Color)
	レンズ Material of Lens	ポリカーボネート樹脂 (Polycarbonate)		ポリカーボネート樹脂 (Polycarbonate)

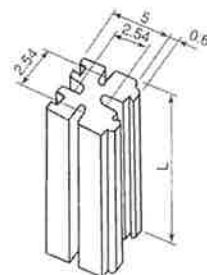
●For improvement purposes, the specifications are subject to change without advance notice.

IS LEDスペーサー

LDS

■LDS-30Y, -50R, -70G (LED別売)

販売単位 100個



- LDS-30Y L = 3.0mm
- LDS-50R L = 5.0mm
- LDS-70G L = 7.0mm

■材質：ナイロン

難燃性 UL94V-2