



# ダイレクト電源用 高輝度LED表示灯

LED Indicator Without Transformer.

AC100V~AC120V  
AC200V~AC230V


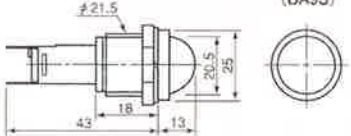

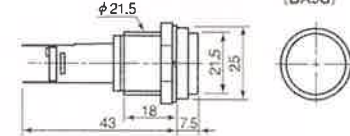

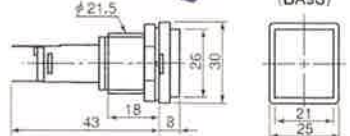
**DO8**

## φ22 《抵抗器内蔵型》〈Included Resistor〉 for E-10. E-10使用、ランプ交換形LED表示灯

パネルカット Mounting Hole φ22

<p><b>DO8-22MP</b> AC100V(AC100V~120V) AC200V(AC200V~230V) AC/DC100V(AC/DC100V~120V)</p>  <p>(E-10)</p>  <p>発光色 R/R,G/G,W/W,O/O,B/B,O/W(白) パネルカットφ22</p>	<p><b>DO8-22HP</b> AC100V(AC100V~120V) AC200V(AC200V~230V) AC/DC100V(AC/DC100V~120V)</p> <p>文字彫刻可</p>  <p>(E-10)</p>  <p>発光色 R/R,G/G,W/W,O/O,B/B,O/W(白) パネルカットφ22</p>	<p><b>DO8-22KP</b> AC100V(AC100V~120V) AC200V(AC200V~230V) AC/DC100V(AC/DC100V~120V)</p> <p>文字彫刻可</p>  <p>(E-10)</p>  <p>発光色 R/R,G/G,W/W,O/O,B/B,O/W(白) パネルカットφ22</p>
--	---	---

## φ22 《抵抗器内蔵型》〈Included Resistor〉 for BA9S. スワン形使用、ランプ交換型LED表示灯

<p><b>DO8-22MPS</b> AC100V(AC100V~120V) AC200V(AC200V~230V) AC/DC100V(AC/DC100V~120V)</p>  <p>(BA9S)</p>  <p>発光色 R/R,G/G,W/W,O/O,B/B,O/W(白) パネルカットφ22</p>	<p><b>DO8-22HPS</b> AC100V(AC100V~120V) AC200V(AC200V~230V) AC/DC100V(AC/DC100V~120V)</p> <p>文字彫刻可</p>  <p>(BA9S)</p>  <p>発光色 R/R,G/G,W/W,O/O,B/B,O/W(白) パネルカットφ22</p>	<p><b>DO8-22KPS</b> AC100V(AC100V~120V) AC200V(AC200V~230V) AC/DC100V(AC/DC100V~120V)</p> <p>文字彫刻可</p>  <p>(BA9S)</p>  <p>発光色 R/R,G/G,W/W,O/O,B/B,O/W(白) パネルカットφ22</p>
--	---	---

### ●標準色別

記号	LED発光色 LED Lighting Color	レンズ色 Lens Color
R/R	赤 (Red)	赤 (Red)
G/G	緑 (Green)	緑 (Green)
W/W	白 (White)	白 (White)
O/O	橙 (Orange)	橙 (Orange)
O/W	橙 (Orange)	白 (White)
B/B	青 (Blue)	青 (Blue)

### ●端子カバー (PL Cover) PLC-B5



### ■電気的性能 (Electric Characteristics)

充電部—アース間

絶縁耐圧 2kV 1分間 異常なし

Dielectric Strength : 2kV 1 Minute

絶縁抵抗 500Vメガ 100MΩ以上

Insulating Resistance : DC500V 100MΩ

### ■御注文に際して ●AC専用 (ご注文の場合)

●DO8-22MP	AC100V	R / R	数量
形式名 (Model)	電圧 (Voltage)	LED発光色 (Color)	レンズ色 (Quantity)

### \* AC/DC (ご注文の場合)

●DO8-22MP	AC/DC100V	O / W	数量
形式名 (Model)	電圧 (Voltage)	LED発光色 (Color)	レンズ色 (Quantity)

### ■仕様 (Typical Specifications)

形式名 Model	DO8-22MP	DO8-22HP	DO8-22KP	DO8-22MPS	DO8-22HPS	DO8-22KPS
定格電圧 Using Voltage	AC100V (AC100~120V±10%), AC200V (AC200V~230V±10%), AC/DC100V(AC/DC100V~120V)					
定格電流 Electric Current	AC100V~AC120V=2.5~8.0mA, AC200V~AC230V=2.5~5.0mA, AC/DC100V~120V=2.5~8.0mA					
内蔵ランプ Included Lamp	AC100V~AC120V=DUL-120E, AC200V~AC230V=DUL-230E, AC/DC100V~120V=DUL-120ADE			AC100V~AC120V=DUL-120S, AC200V~AC230V=DUL-230S, AC/DC100V~120V=DUL-120ADS		
文字記名 Sign the Plate	不可 Impossible	記名板に彫刻又はフィルム挿入 For sign written plate and film inside		不可 Impossible	記名板に彫刻又はフィルム挿入 For sign written plate and film inside	
発光色 Lighting Color	赤 (Red), 緑 (Green), 橙 (Orange), 白 (White), 青 (Blue)					
レンズ色 Lens Color	赤 (Red), 緑 (Green), 橙 (Orange), 白 (White), 青 (Blue), 透明 (Clear)					
結線方法 Terminal Connection	Mφ2.6×セムスネジ			はんだ付け及び差込式タブ#110, (Solderterminal, #110Tab)		
パネル有効線代 Allowable Panel Thickness	1mm~14mm			1mm~14mm		
使用温度範囲 Operating Temp. Range	-20℃~+50℃					
フランジ Material of Flange	ポリカーボネート樹脂 (Polycarbonate)			ポリカーボネート樹脂 (Polycarbonate)		
本体 Material of Body	PBT樹脂、黒色 (PBT, Black Color)			PBT樹脂、黒色 (PBT, Black Color)		
レンズ Material of Lens	ポリカーボネート樹脂 (Polycarbonate)			ポリカーボネート樹脂 (Polycarbonate)		
文字記名板 Sign the Plate	透明ポリカーボネート片面乳白色 Clear Polycarbonate (A-side:White)			透明ポリカーボネート片面乳白色 Clear Polycarbonate (A-side:White)		

●For improvement purposes, the specifications are subject to change without advance notice.

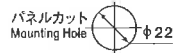


# φ22形 LED 表示灯

## φ22 LED LAMPS INDICATOR LIGHTS 《Included Resistor》

D08

### φ22 《抵抗器内蔵型》〈Included Resistor〉 for E-10. E-10使用、ランプ交換形LED表示灯



■DO8-22MP AC/DC 24V,12V

(E-10)

発光色 R/R,G/G,W/W,O/O,B/B,O/W(白) パネルカットφ22

■DO8-22HP 文字彫刻可 AC/DC 24V,12V

(E-10)

発光色 R/R,G/G,W/W,O/O,B/B,O/W(白) パネルカットφ22

■DO8-22KP 文字彫刻可 AC/DC 24V,12V

(E-10)

発光色 R/R,G/G,W/W,O/O,B/B,O/W(白) パネルカットφ22

### φ22 《抵抗器内蔵型》〈Included Resistor〉 for BA9S. スワン形使用、ランプ交換型LED表示灯

■DO8-22MPS AC/DC 24V,12V

(BA9S)

発光色 R/R,G/G,W/W,O/O,B/B,O/W(白) パネルカットφ22

■DO8-22HPS 文字彫刻可 AC/DC 24V,12V

(BA9S)

発光色 R/R,G/G,W/W,O/O,B/B,O/W(白) パネルカットφ22

■DO8-22KPS 文字彫刻可 AC/DC 24V,12V

(BA9S)

発光色 R/R,G/G,W/W,O/O,B/B,O/W(白) パネルカットφ22

●標準色別

記号	LED発光色 LED Lighting Color	レンズ色 Lens Color
R/R	赤 (Red)	赤 (Red)
G/G	緑 (Green)	緑 (Green)
W/W	白 (White)	白 (White)
O/O	橙 (Orange)	橙 (Orange)
O/W	橙 (Orange)	白 (White)
B/B	青 (Blue)	青 (Blue)

●端子カバー (PL Cover)  
PLC-B5



■電气的性能 (Electric Characteristics)

充電部—アース間  
絶縁耐圧 2kV 1分間 異常なし  
Dielectric Strength : 2kV 1Minute  
絶縁抵抗 500Vメガー 100MΩ以上  
Insulating Resistance : DC500V 100MΩ

■仕様 (Typical Specifications)

形式名 Model	DO8-22MP	DO8-22HP	DO8-22KP	DO8-22MPS	DO8-22HPS	DO8-22KPS
定格電圧 Using Voltage	AC/DC24V-12mA, AC/DC12V-12mA					
適合電球 Using Lamp	DUL-24E, 12E(E-10), DUL-24S(BA9S)					
文字記名 Sign the Plate	不可 Impossible	記名板に彫刻又はフィルム挿入 For sign written plate and film inside		不可 Impossible	記名板に彫刻又はフィルム挿入 For sign written plate and film inside	
発光色 Lighting Color	赤 (Red), 緑 (Green), 橙 (Orange), 白 (White), 青 (Blue)					
レンズ色 Lens Color	赤 (Red), 緑 (Green), 橙 (Orange), 白 (White), 青 (Blue), 透明 (Clear)					
結線方法 Terminal Connection	Mφ2.6×セムスネジ			はんだ付け及び差込式タブ#110. (Solder terminal, #110 Tab)		
パネル有効幅代 Allowable Panel Thickness	1mm~14mm			1mm~14mm		
使用温度範囲 Operating Temp. Range	-20℃~+55℃					
フランジ Material of Flange	ポリカーボネート樹脂 (Polycarbonate)			ポリカーボネート樹脂 (Polycarbonate)		
本体 Material of Body	PBT樹脂、黒色 (PBT, Black Color)			PBT樹脂、黒色 (PBT, Black Color)		
レンズ Material of Lens	ポリカーボネート樹脂 (Polycarbonate)			ポリカーボネート樹脂 (Polycarbonate)		
文字記名板 Sign the Plate	透明ポリカーボネート片面乳白色 Clear Polycarbonate (A-side:White)			透明ポリカーボネート片面乳白色 Clear Polycarbonate (A-side:White)		

●For improvement purposes, the specifications are subject to change without advance notice.

■御注文に際して ●AC専用 (ご注文の場合)

●DO8-22MP AC100V R / R 数量  
形式名 電圧 LED発光色 レンズ色  
(Model) (Voltage) (Color) (Quantity)