




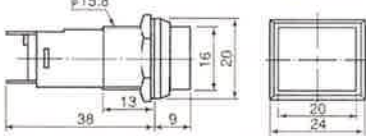

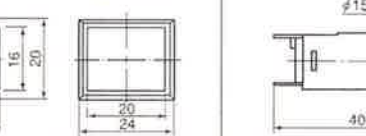

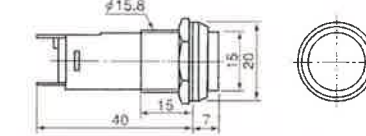

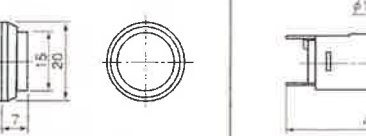

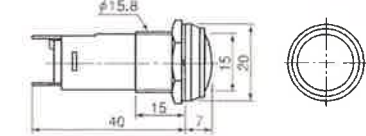

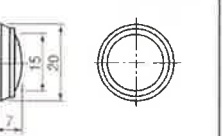



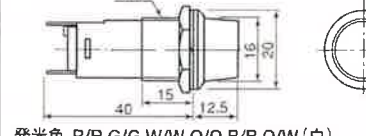

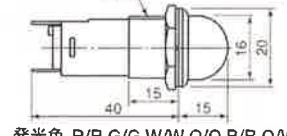
ダイレクト電源用 超高輝度LED表示灯

LED Indicator Without Transformer.

AC100V~AC120V **DO8**
AC200V~AC230V

φ16 《抵抗器内蔵型》〈Included Resistor〉 for BA9S. スワン形使用、ランプ交換形LED表示灯

パネルカット Mounting Hole φ16

<p>DO8-16HKJS 文字彫刻板挿入式 For Engrave plate</p> <p>AC100V(AC100V~120V) AC200V(AC200V~230V) AC/DC100V(AC/DC100V~120V)</p>   <p>発光色 R/R,G/G,W/W,O/O,B/B,O/W(白)</p>	<p>DO8-16HKJBS 文字彫刻板挿入式 For Engrave plate</p> <p>AC100V(AC100V~120V) AC200V(AC200V~230V) AC/DC100V(AC/DC100V~120V)</p>   <p>発光色 R/R,G/G,W/W,O/O,B/B,O/W(白)</p>	<p>DO8-16HHJS 文字彫刻板挿入式 For Engrave plate</p> <p>AC100V(AC100V~120V) AC200V(AC200V~230V) AC/DC100V(AC/DC100V~120V)</p>   <p>発光色 R/R,G/G,W/W,O/O,B/B,O/W(白)</p>	<p>DO8-16HHJBS 文字彫刻板挿入式 For Engrave plate</p> <p>AC100V(AC100V~120V) AC200V(AC200V~230V) AC/DC100V(AC/DC100V~120V)</p>   <p>発光色 R/R,G/G,W/W,O/O,B/B,O/W(白)</p>	<p>DO8-16HMJS 文字彫刻板挿入式 For Engrave plate</p> <p>AC100V(AC100V~120V) AC200V(AC200V~230V) AC/DC100V(AC/DC100V~120V)</p>   <p>発光色 R/R,G/G,W/W,O/O,B/B,O/W(白)</p>	<p>DO8-16HMJBS 文字彫刻板挿入式 For Engrave plate</p> <p>AC100V(AC100V~120V) AC200V(AC200V~230V) AC/DC100V(AC/DC100V~120V)</p>   <p>発光色 R/R,G/G,W/W,O/O,B/B,O/W(白)</p>
<p>DO8-B6NKS 文字彫刻板挿入式 For Engrave plate</p> <p>AC100V(AC100V~120V) AC200V(AC200V~230V) AC/DC100V(AC/DC100V~120V)</p>   <p>発光色 R/R,G/G,W/W,O/O,B/B,O/W(白)</p>	<p>DO8-B6HS 文字彫刻板挿入式 For Engrave plate</p> <p>AC100V(AC100V~120V) AC200V(AC200V~230V) AC/DC100V(AC/DC100V~120V)</p>   <p>発光色 R/R,G/G,W/W,O/O,B/B,O/W(白)</p>	<p>DO8-B6MS 文字彫刻板挿入式 For Engrave plate</p> <p>AC100V(AC100V~120V) AC200V(AC200V~230V) AC/DC100V(AC/DC100V~120V)</p>   <p>発光色 R/R,G/G,W/W,O/O,B/B,O/W(白)</p>			

●標準色別

記号	LED発光色 LED Lighting Color	レンズ色 Lens Color
R/R	赤 (Red)	赤 (Red)
G/G	緑 (Green)	緑 (Green)
W/W	白 (White)	白 (White)
O/O	橙 (Orange)	橙 (Orange)
O/W	橙 (Orange)	白 (White)
B/B	青 (Blue)	青 (Blue)

●使用ランプ (Using Lamp)

- DUL-120S, -230S
- DUL-120ADS
- スワン形 (BA9S)



●端子カバー (PL Cover) PLC-B5



■御注文に際して (Ordering Information)

●AC専用 (ご注文の場合)

DO8-16HHJ B S AC100V G / G 数量
形式名 フランジ色 スワン形 電圧 LED発光色 レンズ色
(Model) (Voltage) (Color) (Quantity)

■御注文に際して (Ordering Information)

*AC/DC (ご注文の場合)

DO8-16HHJ B S AC/DC100V G / G 数量
形式名 フランジ色 スワン形 電圧 LED発光色 レンズ色
(Model) (Voltage) (Color) (Quantity)

■仕様 (Typical Specifications)

形式名 Model	DO8-16HMJ(B)S	DO8-16HHJ(B)S	DO8-16HKJ(B)S	DO8-B6NKS	DO8-B6HS	DO8-B6MS
定格電圧 Using Voltage	AC100V (AC100~120V±10%), AC200V (AC200V~230V±10%), AC/DC100V (AC/DC100V~120V)					
定格電流 Electric Current	AC100V~AC120V=2.5~8.0mA, AC200V~AC230V=2.5~5.0mA, AC/DC100V~120V=2.5~8mA					
内蔵ランプ Included Lamp	AC100V~AC120V=DUL-120S, AC200V~AC230V=DUL-230S, AC/DC100V~120V=DUL-120ADS					
文字記名 Sign the Plate	不可 Impossible	記名板に彫刻又はフィルム挿入 For sign written plate and film inside	レンズ表面に彫刻 Engraving on the Lens	不可 Impossible		
発光色 Lighting Color	赤 (Red), 緑 (Green), 橙 (Orange), 白 (White), 青 (Blue)					
レンズ色 Lens Color	赤 (Red), 緑 (Green), 橙 (Orange), 白 (White), 青 (Blue), 透明 (Clear)					
結線方法 Terminal Connection	ハンダ付け及び差込式タブ #110, (Solder terminal, #110 Tab)					
パネル有効厚代 Allowable Panel Thickness	1mm~10mm		1mm~8mm		1mm~10mm	
使用温度範囲 Operating Temp. Range	-20℃~+50℃					
フランジ Material of Flange	真鍮、カチオン電着又はクロームメッキ Black Chrome-Plated Brass		亜鉛ダイキャスト、黒クロム又はクロームメッキ Zinc die-casting, Chrome-Plated Brass		真鍮、クロームメッキ Chrome-Plated Brass	
本体 Material of Body	PBT樹脂、黒色 (PBT, Black Color)					
レンズ Material of Lens	ポリカーボネート樹脂 (Polycarbonate)					
文字記名板 Sign the Plate	透明ポリカーボネート片面乳白色 Clear Polycarbonate (A-side, White)					

●For improvement purposes, the specifications are subject to change without advance notice.



φ16形LED表示灯

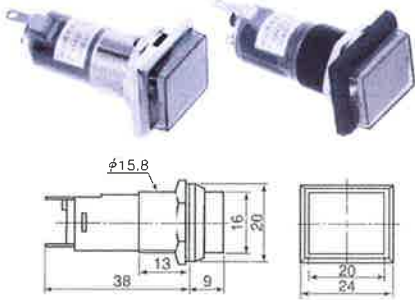
φ16 LED LAMPS INDICATOR LIGHTS 《Included Resistor》

D08

φ16 《抵抗器内蔵》BA9S使用ランプ交換形LED表示灯

パネルカット Mounting Hole φ16

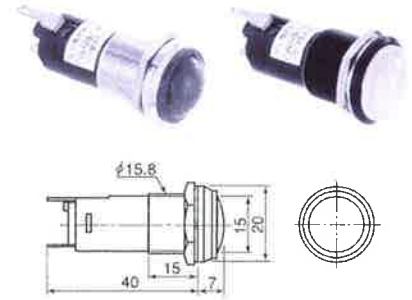
■DO8-16HKJS形 ■DO8-16HKJBS形
《文字彫刻板挿入式》 AC/DC 24V, 12V



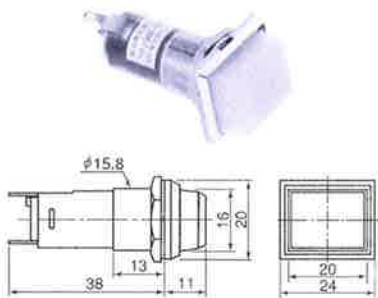
■DO8-16HHJS形 ■DO8-16HHJBS形
《文字彫刻板挿入式》 AC/DC 24V, 12V



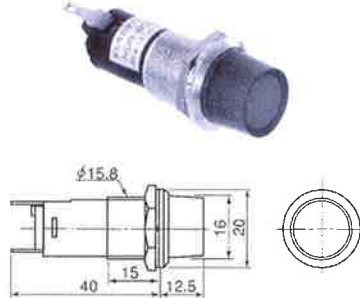
■DO8-16HMJS形 ■DO8-16HMJBS形
AC/DC 24V, 12V



■DO8-B6NKS形 AC/DC 24V, 12V



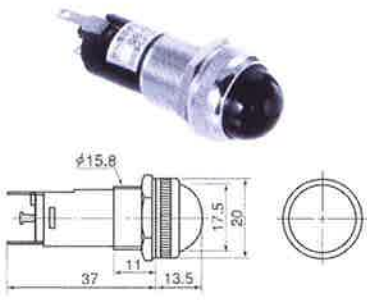
■DO8-B6HS形 AC/DC 24V, 12V



■DO8-B6MS形 AC/DC 24V, 12V



■DO8-B5MS形 AC/DC 24V, 12V



●標準色別

記号	LED発光色 LED Lighting Color	レンズ色 Lens Color
R/R	赤 (Red)	赤 (Red)
G/G	緑 (Green)	緑 (Green)
W/W	白 (White)	白 (White)
O/O	橙 (Orange)	橙 (Orange)
O/W	橙 (Orange)	白 (White)
B/B	青 (Blue)	青 (Blue)

■使用ランプ ●DUL-24S,12S

●スワン形 (BA9S) AC/DC 24V, 12V



■電气的性能 (Electric Characteristics)

充電部—アース間

絶縁耐圧 2kV 1分間 異常なし

Die-electric Strength : 2kV 1 Minute

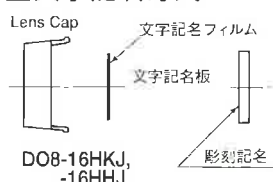
絶縁抵抗 500Vメガー、100MΩ以上

Insulating Resistance: DC500V 100MΩ

■仕様 (Typical Specifications)

形式名 Model	DO8-16HMJB (S)形	DO8-16HHJB (S)形	DO8-16HKJB (S)形	DO8-B6NK、B6H (S)形	DO8-B5M (S)形	DO8-B6M (S)形
定格電圧—電流 Using Voltage	AC/DC 24V-12mA, AC/DC 12V-12mA					
適合電球 Using Lamp	DUL-24E, 12E (E-10), DUL-24S, 12S (BA9S)					
性能	文字記名 For Engrave Plate	不可 (Impossible)	記名板に彫刻記名又はフィルム挿入			不可 (Impossible)
	レンズ色 Lens Color	赤、緑、乳白、橙 (Red, Green, White, Orange)、透明				
	結線 Terminal Connection	Mφ2.6×セムスネジ (M2.6 Brass Screw) ※特注 ハンダ付け又は差込式 (Solder terminal (Tab # 110))				
	取付方法 Mounting Connection ロックナット対応寸法	盤裏面よりロックナット固定 (Locking Screw Nut)、対応寸法19mm (Nut opposite side Dimension 19mm)				
周囲温度 Operating Temp Range	-20℃~+55℃					
材質	レンズ Material of Lens	ポリカーボネート樹脂 (Polycarbonate)				
	文字記名板 Material of sign plate	透明ポリカーボネート樹脂片面乳白色 (Clear Polycarbonate White)				
	フランジ金具 Material of Flange	真鍮カチオン電着塗装 (黒)、又はクロームメッキ	亜鉛ダイキャスト、黒染、クロームメッキ			真鍮クロームメッキ (Chrome Plate Brass)
	本体ケース Material of Body	PBT樹脂、黒色 (PBT Black Colored)				
端子金具 Material of Terminal	真鍮ニッケルメッキ (Nickel gilt Brass)					

■文字記名方式



1. フィルム記名
レンズと文字記名板の間にフィルムを挿入
ネガ又はポジフィルム。
2. 文字彫刻
文字記名板に表面刻字しレンズに挿入。
3. 透明ポリカーボネート面に刻字します。

■御注文に際して (Ordering Information)

DO8- 16 HHJ (B) DC24V R 数量
形式名 大きさ 形 フランジ色 電圧 色
カチオン電着