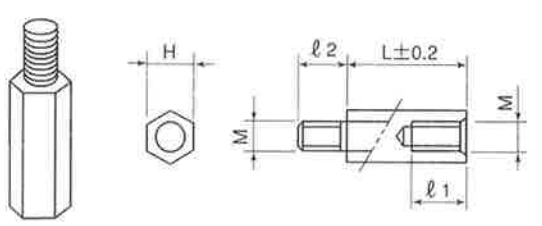
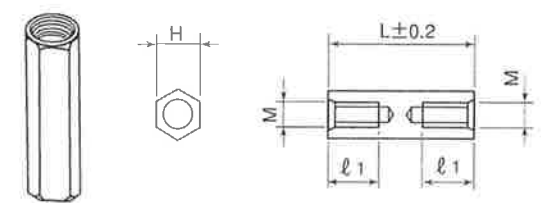


●材質：C3640BD（快削黄銅） ●処理：ニッケルメッキ ●ネジピッチ：M3=0.5 M4=0.7

<p>■黄銅スペーサー BSB形</p>  <table style="margin-left: auto; margin-right: auto; border-collapse: collapse;"> <tr> <td style="border-right: 1px solid black; padding: 5px;">BSB-300</td> <td style="padding: 5px;">BSB-400</td> </tr> <tr> <td style="border-right: 1px solid black; padding: 5px;">M=3 H=5.5</td> <td style="padding: 5px;">M=4 H=7</td> </tr> <tr> <td style="border-right: 1px solid black; padding: 5px;">l2=6</td> <td style="padding: 5px;">l2=7</td> </tr> </table>	BSB-300	BSB-400	M=3 H=5.5	M=4 H=7	l2=6	l2=7	<p>■黄銅スペーサー ASB形</p>  <table style="margin-left: auto; margin-right: auto; border-collapse: collapse;"> <tr> <td style="padding: 5px;">ASB-3□□形</td> <td style="padding: 5px;">ASB-4□□形</td> </tr> <tr> <td style="padding: 5px;">M=3 H=5.5</td> <td style="padding: 5px;">M=4 H=7</td> </tr> </table>	ASB-3□□形	ASB-4□□形	M=3 H=5.5	M=4 H=7
BSB-300	BSB-400										
M=3 H=5.5	M=4 H=7										
l2=6	l2=7										
ASB-3□□形	ASB-4□□形										
M=3 H=5.5	M=4 H=7										

■寸法表

Lmm	形 式	ℓ 1	形 式	ℓ 1	形 式	ℓ 1	形 式	ℓ 1
10	BSB-310E	6	BSB-410E	7	ASB-310E	全ネジ	ASB-410E	全ネジ
15	BSB-315E	6	BSB-415E	8	ASB-315E	全ネジ	ASB-415E	全ネジ
20	BSB-320E	6	BSB-420E	8	ASB-320E	全ネジ	ASB-420E	全ネジ
25	BSB-325E	6	BSB-425E	8	ASB-325E	6	ASB-425E	8
30	BSB-330E	6	BSB-430E	8	ASB-330E	6	ASB-430E	8
35	BSB-335E	6	BSB-435E	8	ASB-335E	6	ASB-435E	8
40	BSB-340E	6	BSB-440E	8	ASB-340E	6	ASB-440E	8
45	BSB-345E	6	BSB-445E	8	ASB-345E	6	ASB-445E	8
50	BSB-350E	6	BSB-450E	8	ASB-350E	6	ASB-450E	8