
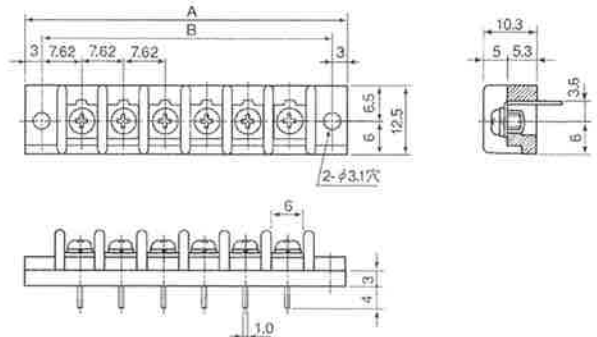

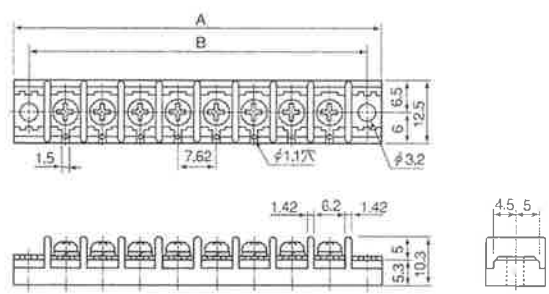


<p>■TBK-12P形 2P~22P 250V 10A</p>  <p>●端子間ピッチ 7.62mm 端子ネジ M3×6</p>	
<p>■TBK-12R形 2P~30P 250V 10A</p>  <p>●端子間ピッチ 7.62mm 端子ネジ M3×6</p>	

■寸法表 TBK-12P形

P数	1	2	3	4	5	6	7	8	9	10	11
A		29.6	36.7	44.3	51.9	59.5	67.2	74.8	82.4	90.0	97.6
B		22.9	30.5	38.1	45.7	53.3	61	68.6	76.2	83.8	91.4
P数	12	13	14	15	16	17	18	19	20	21	22
A	105.3	112.9	120.5	128.1	135.7	143.4	151.0	158.6	166.2	173.8	181.5
B	99.1	106.7	114.3	121.9	129.5	137.2	144.8	152.4	160.0	167.6	175.3

■寸法表 TBK-12R形

P数	1	2	3	4	5	6	7	8	9	10	11
A		29.6	36.7	44.3	51.9	59.5	67.2	74.8	82.4	90.0	97.6
B		22.9	30.5	38.1	45.7	53.3	61	68.6	76.2	83.8	91.4
P数	12	13	14	15	16	17	18	19	20	21	22
A	105.3	112.9	120.5	128.1	135.7	143.4	151.0	158.6	166.2	173.8	181.5
B	99.1	106.7	114.3	121.9	129.5	137.2	144.8	152.4	160.0	167.6	175.3
P数	23	24	25	26	27	28	29	30			
A	189.1	196.7	204.3	211.9	219.6	227.2	234.8	242.4			
B	182.9	190.5	198.1	205.7	213.4	221.0	228.6	236.2			

■仕様

- 定格 250V 6A
- 絶縁抵抗 DC500V 100MΩ以上
- 耐電圧 AC2000V 1分間以上
- PBT