

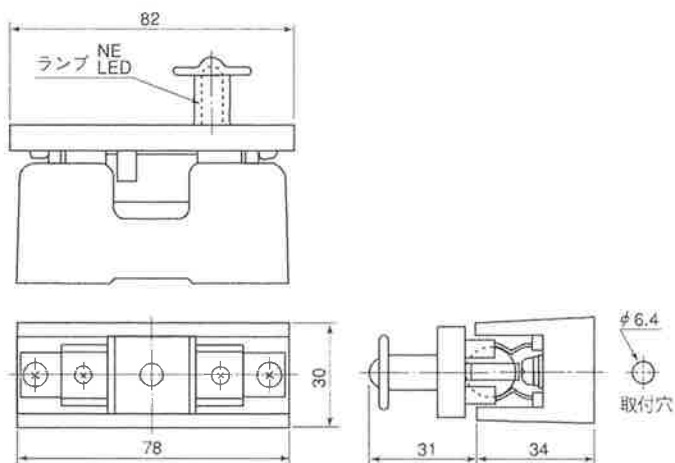


# ランプ点灯形20A用溶断表示 ヒューズホルダー

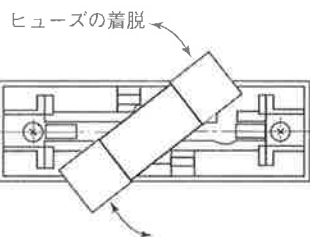
# FHC

FUSE HOLDERS 《Included LED Lamp・NEON Lamp》

- FHC-30N形 (溶断時赤ネオン点灯)
- FHC-30D形 (溶断時赤LED点灯)
- FHC-30形 (ランプなし)



## ヒューズ着脱



- 特殊なヒューズは使えません。市販の30Aクリップ用筒形ヒューズです。
- ツマミ部を引っ張りますと、対方向クリップがテコの支点となり軽くカバーがはずれます。  
本器は市販クリップ用筒形ヒューズが安全、簡単に着脱できヒューズ溶断時にランプ点灯し(FHC-30を除く)、ヒューズ溶断の確認が容易です。

## 仕様

形式名	FHC-30N形	FHC-30D形	FHC-30形
回路電圧	AC/DC100V~220V	AC/DC12V~28V	※440V以下
回路電流	最大30A~連続20A		
ヒューズ留方式	クリップ式		
適用ヒューズ管	φ15×50 筒形ヒューズ		
内蔵ランプ	ネオンランプ	LED素子	—
ランプ電流	約0.5mA	1mA~3mA	
本体材質	フェノールレジン 黒		
カバー材質	ポリカーボネート樹脂		
結線	M5×10mm ビス留		
取付方法	M5×12~15mm ビス留式		
クリップ材料	磷青銅		

※回路電圧AC250V以上で使用の際は、FHC-30にPC1ヒューズを使用してください。

## 電気的性能

充電部一対接地間

絶縁耐圧 2kV 1分間 異常なし  
絶縁抵抗 500Vメガー 100MΩ以上

## ご注文に際して

FHC- 30 N 数  
形式名 大きさ ランプ付  
を表す

## ヒューズ管のご注文に際して

EMF- 10A 数  
アンペア-数

EMF: エンクロヒューズ  
PC1: セロライトヒューズ、  
消弧剤入り形

※PC1は10本単位の販売です。